

# Precision 5720 All-in-One

## Quick Start Guide

Panduan Pengaktifan Cepat

دليل البدء السريع



# 1 Connect the keyboard and mouse

قم بتوصيل لوحة المفاتيح والماوس | Sambungkan keyboard dan mouse

**NOTE:** If you are connecting a wireless keyboard or mouse, see the documentation that shipped with it.

**CATATAN:** Jika Anda menyambungkan keyboard dan mouse nirkabel, lihat dokumentasi yang disertakan.

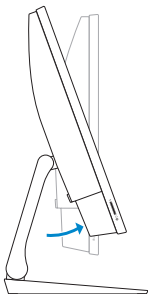
ملاحظة: إذا كنت تقوم بتوصيل لوحة المفاتيح والماوس اللاسلكيين، فراجع المستندات المرفقة مع الجهاز.

## 2 Install your wireless keyboard/mouse USB dongle — optional

Pasang dongle USB mouse/keyboard nirkabel Anda — opsional  
قم بتركيب محول USB الملحق للوحة المفاتيح/الماوس اللاسلكيين — ميزة اختيارية

### 1 Tilt the display

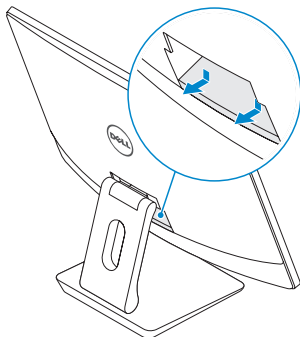
قم بإمالة الشاشة | Miringkan display



## 2 Press and pull the USB dongle-bay cover

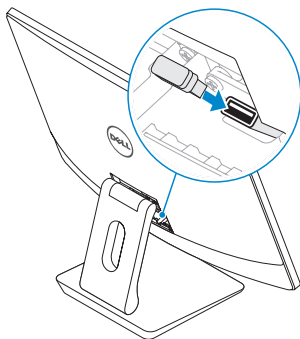
Tekan dan tarik penutup bay dongle USB

اضغط على غطاء فتحة إضافة محول USB الملحق واسحبه



## 3 Insert the USB dongle

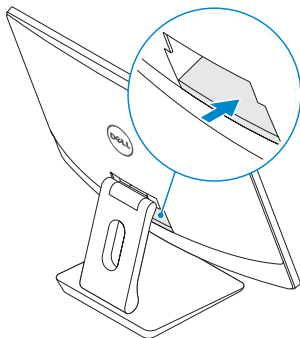
Masukkan dongle USB | أدخل محول USB الملحق



#### 4 Replace the USB dongle cover and snap it into place

Pasang kembali penutup dongle USB dan jentikkan hingga masuk ke tempatnya

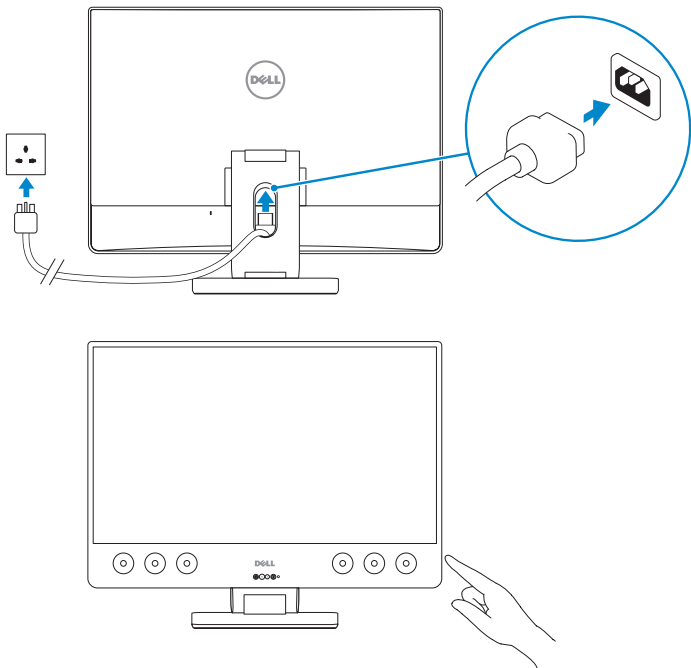
أعد تركيب غطاء محول USB الملحق وثبته في مكانه



### 3 Connect the power cable and press the power button

Sambungkan kabel daya dan tekan tombol daya

قم بتوصيل كابل التيار واضغط على زر التشغيل



## Product support and manuals

Dukungan dan panduan produk | دعم المنتج والأدلة

[Dell.com/support](https://www.dell.com/support)

[Dell.com/support/manuals](https://www.dell.com/support/manuals)

[Dell.com/support/windows](https://www.dell.com/support/windows)

## Contact Dell

Hubungi Dell | اتصل بشركة Dell

[Dell.com/contactdell](https://www.dell.com/contactdell)

## Regulatory and safety

Peraturan dan keselamatan | الأمان والمعلومات التنظيمية

[Dell.com/regulatory\\_compliance](https://www.dell.com/regulatory_compliance)

## Regulatory model

Model peraturan | الطراز التنظيمي

W13C

## Regulatory type

Tipe peraturan | النوع التنظيمي

W13C001

## Computer model

Model komputer | طراز جهاز الكمبيوتر

Precision 5720 All-in-One



065PHJA00

## 4 Finish Windows 10 setup

Selesaikan penyyetelan Windows 10 | قم بإنهاء إعداد Windows 10



### Connect to your network

Sambungkan ke jaringan Anda

اتصل بشبكائك

**NOTE:** If you are connecting to a secured wireless network, enter the password for the wireless network access when prompted.

**CATATAN:** Jika Anda menyambungkan ke jaringan nirkabel aman, masukkan kata sandi untuk akses jaringan nirkabel saat diminta.

**ملاحظة:** إذا كنت متصلاً بشبكة لاسلكية آمنة، فأدخل كلمة المرور الخاصة بالوصول إلى الشبكة اللاسلكية عندما يُطلب منك ذلك.



### Sign in to your Microsoft account or create a local account

Masuk ke akun Microsoft Anda atau buat akun lokal

قم بتسجيل الدخول إلى حساب Microsoft الخاص بك أو إنشاء حساب محلي

# Locate Dell apps

Temukan aplikasi Dell | حدد موقع تطبيقات Dell



**SupportAssist**

**Check and update your computer**

Periksa dan perbarui komputer Anda

قم بفحص جهاز الكمبيوتر لديك وتحديثه





# Features

Fitur | الميزات





- |   |  |
|---|--|
| <b>1.</b> Array microphones                 | <b>16.</b> Power supply diagnostic light |
| <b>2.</b> Infrared emitters                 | <b>17.</b> DisplayPort                   |
| <b>3.</b> Infrared camera                   | <b>18.</b> USB 3.0 ports                 |
| <b>4.</b> Camera                            | <b>19.</b> HDMI port                     |
| <b>5.</b> Camera status light               | <b>20.</b> Line-out port                 |
| <b>6.</b> Power button                      | <b>21.</b> Power connector port          |
| <b>7.</b> USB 3.0 port with PowerShare      | <b>22.</b> Stand                         |
| <b>8.</b> Display Built-in Self Test button | <b>23.</b> Kensington cable slot         |
| <b>9.</b> Service Tag label                 | <b>24.</b> Cable route slot              |
| <b>10.</b> Speakers                         |  |
| <b>11.</b> Headset port                     |  |
| <b>12.</b> SD card slot                     |  |
| <b>13.</b> Thunderbolt 3 (USB Type-C) ports |  |
| <b>14.</b> Network port                     |  |
| <b>15.</b> Power supply diagnostic button   |  |

1. Mikrofon larik
2. Pemancar inframerah
3. Kamera inframerah
4. Kamera
5. Lampu status kamera
6. Tombol Daya
7. Port USB 3.0 dengan PowerShare
8. Tombol Uji Mandiri Bawaan Display
9. Label Tag Servis
10. Speaker
11. Port headset
12. slot kartu SD
13. Port Thunderbolt 3 (USB Tipe-C)
14. Port jaringan
15. Tombol diagnostik catu daya
16. Lampu diagnostik catu daya
17. DisplayPort
18. port USB 3.0
19. Port HDMI
20. Port jalur keluar
21. Port konektor daya
22. Penyangga
23. Slot kabel keamanan
24. Slot rute kabel

1. ميكروفونات الصفييف
2. أجهزة إصدار الأشعة تحت الحمراء
3. كاميرا الأشعة تحت الحمراء
4. الكاميرا
5. مصباح حالة الكاميرا
6. زر التشغيل
7. منفذ USB 3.0 مزود بميزة PowerShare
8. زر الاختبار الذاتي المدمج للشاشة
9. ملصق رمز الخدمة
10. مكبرات الصوت
11. منفذ سماعة الرأس
12. فتحة بطاقة SD
13. منافذ Thunderbolt 3 (منافذ USB من النوع C)
14. منفذ الشبكة
15. زر تشخيصي لمصدر التيار
16. مصباح تشخيصي لمصدر التيار
17. منفذ DisplayPort
18. منافذ USB 3.0
19. منفذ HDMI
20. منفذ إخراج
21. منفذ موصل التيار
22. الحامل
23. فتحة كابل Kensington
24. فتحة توجيه الكابلات